

TECNO

TECNO SPARK 40

Kullanım Kılavuzu

Cep Telefonu
Model: KM5n

TECNO MOBILE LIMITED, bu cep telefonunun 2014/53/EU Yönergesi'nin temel gerekliliklerine ve diğer ilgili hükümlere uygun olduğunu beyan eder.

Sorun giderme işlemleri için lütfen bir yetkili servis merkeziyle iletişime geçin. Cihazınızı taşımadan önce, tüm bağlantıları sonlandırdığınızdan ve kabloların çıkarıldığından emin olun.

Paketleme sırasında orijinal kutu ve ambalaj malzemelerini kullanmanız önerilir.

Tüketici Bakım ve Onarımı:

Kullanıcı tarafından gerçekleştirilebilecek herhangi bir bakım veya onarım işlemi bulunmamaktadır. Bakım veya onarım ihtiyacınız olması durumunda, Yetkili Servis Listesi'nde yer alan servis noktalarından destek alabilirsiniz.

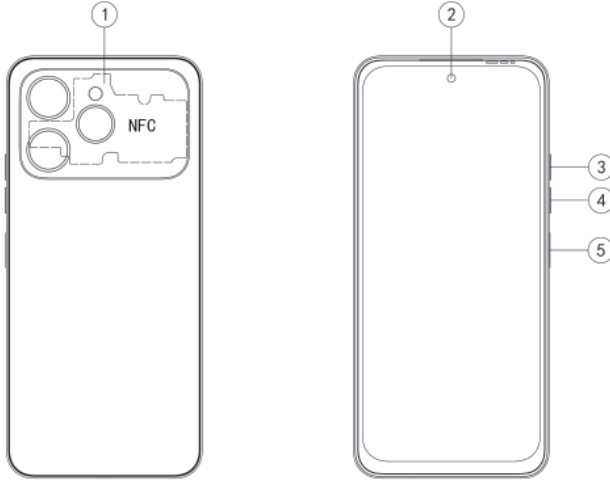
Cep telefonlarının öngörülen kullanım ömrü 5 yıldır.

Cihaz kullanılmadığında, Bluetooth ve kablosuz ağlar gibi veri bağlantılarını kapatın. Ekran parlaklığını azaltın ve ekranın kısa sürede kapanacak şekilde ayarlandığından emin olun. Tuş sesleri gibi gereksiz sesleri devre dışı bırakmanız, enerji tasarrufu sağlayacaktır.

Bu cihaz, AEEE (Atık Elektrikli ve Elektronik Ekipmanlar) Yönetmeliği'ne uygundur.

KURULUM VE KULLANIM BİLGİSİ

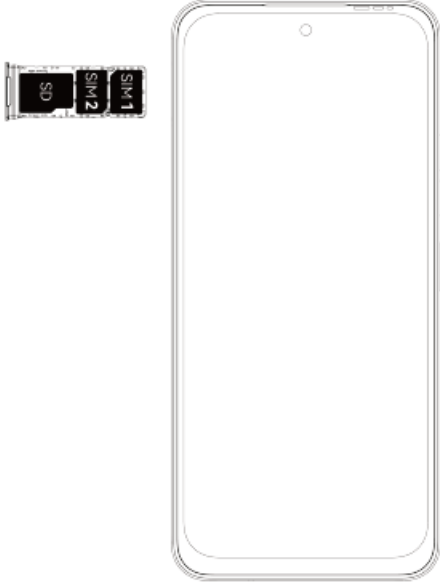
TELEFONUNUZU TANIYIN



- 1.NFC
- 2.Ön kamera
- 3.Ses + tuşu
- 4.Ses- tuşu
- 5.Güç tuşu ve yan parmak izi sensörü

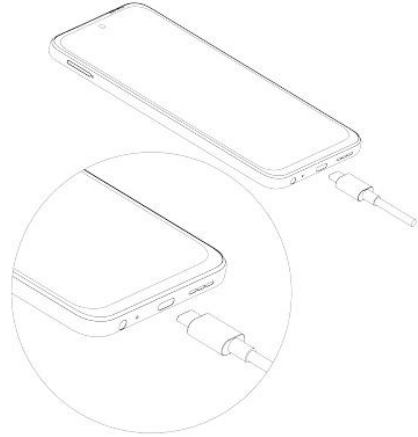
SIM/SD kart takma

- 1.Telefonunuzu kapatın.
- 2.SIM/SD kart takma işlemi için aşağıdaki resme bakın.



Telefonu şarj etme

Telefonunuzu şarj aleti kullanarak veya USB kablosuyla (telefonla birlikte verilir) bilgisayara bağlayarak şarj edebilirsiniz. Sadece TECNO şarj aleti ve kablolarını kullanın. Diğer şarj aletleri veya kablolar telefona zarar verebilir ve garantisini geçersiz kılabilir.



TEKNİK ÖZELLİKLER VE ENERJİ TÜKETİMİ

Model	KM5n	Akıllı Telefon
Pazar Adı	TECNO SPARK 40	
Ağ	GSM/GPRS/EDGE/WCDMA/HSPA/HSPA+/LTE	
Bant	GSM: B3/B8 WCDMA: B1/B8 LTE: B1/3/7/8/20/28A/38/40/41 (120 M)	
Boyut: U x G x D (mm)	165,6 x 77 x 7,67 mm	
Ekran	Boyut	6,67"
	Malzeme	IPS
	Çözünürlük	720*1600
Bellek	Dahili bellek	4/6/8 GB RAM + 128/256 GB ROM
	Harici bellek	1 TB'a kadar
Kamera	Ön (8M FF)/Arka (50M AF)	
Resim ve Zil Sesi	Resim biçimi	PNG, JPEG, BMP, GIF
	Zil sesi biçimi	mp3, aac, amr, mid, flac, ogg
Multimedya oynatıcı	3gp, mp4, mkv, avi	
Veri Bağlantısı	Bluetooth	Var BT 5,4
	WLAN	Var, 802.11a/b/g/n/ac, 2,4/5 GHz
	USB	Tip-C
İnternet	WAP 2,0	
Arayüz	Şarj	Tip-C
	Veri	Tip-C
	Kulaklık	3,5 jak
Pil Kapasitesi	5160 mAh	
İşletim Sistemi	Android 15	

Bu cihazın kullanımı, bağılı bulunulan yerel ağı göre kısıtlanabilir.

5 GHz bandına ilişkin kısıtlamalar:

2014/53/EU Yönergesi'nin 10. maddesi uyarınca, ambalaj üzerinde yer alan işaretlemeler; bu telsiz ekipmanının aşağıdaki ülkelerde belirli kısıtlamalara tabi olduğunu belirtir:

Belçika (BE), Bulgaristan (BG), Çek Cumhuriyeti (CZ), Danimarka (DK), Almanya (DE), Estonya (EE), İrlanda (IE), Yunanistan (EL), İspanya (ES), Fransa (FR), Hırvatistan (HR), İtalya (IT), Kıbrıs (CY), Letonya (LV), Litvanya (LT), Lüksemburg (LU), Macaristan (HU), Malta (MT), Hollanda (NL), Avusturya (AT), Polonya (PL), Portekiz (PT), Romanya (RO), Slovenya (SI), Slovakya (SK), Finlandiya (FI), İsveç (SE), Norveç (NO), Kuzey İrlanda (UK (NI)), Birleşik Krallık, İzlanda (IS), Lihtenştayn (LI), İsviçre (CH) ve Türkiye (TR).

Bu cihazın WLAN (kablolu yerel ağ) fonksiyonu, 5,15 – 5,35 GHz frekans aralığında çalıştığından yalnızca iç mekânda kullanıma izin verilmektedir.

Frekans Aralığı (RF):

E-GSM900: 880-915 MHz (TX), 925-960 MHz (RX);
DCS1800: 1710-1785 MHz (TX), 1805-1880 MHz (RX);
WCDMA Bant 1: 1920-1980 MHz (TX), 2110-2170 MHz (RX);
WCDMA Bant 8: 880-915 MHz (TX), 925-960 MHz (RX);
LTE Bant 1: 1920-1980 MHz (TX), 2110-2170 MHz (RX);
LTE Bant 3: 1710-1785 MHz (TX), 1805-1880 MHz (RX);
LTE Bant 7: 2500-2570 MHz (TX), 2620-2690 MHz (RX);
LTE Bant 8: 880-915 MHz (TX), 925-960 MHz (RX);
LTE Bant 20: 832-862 MHz (TX), 791-821 MHz (RX);
06 LTE Bant 28: 703-733 MHz (TX), 758-788 MHz (RX);
LTE Bant 38: 2570-2620 MHz (TX), 2570-2620 MHz (RX);
LTE Bant 40: 2300-2400 MHz (TX), 2300-2400 MHz (RX);
BT: 2400-2483,5 MHz (TX/RX);
Wi-Fi (2,4 G): 2400-2483,5 MHz (TX/RX);
Wi-Fi (5 G):
Bant 1: 5150-5250 MHz (TX/RX);
Bant 2: 5250-5350 MHz (TX/RX);
Bant 3: 5470-5725 MHz (TX/RX);
Bant 4: 5725-5850 MHz (TX/RX);
GNSS: 1559-1610 MHz (RX);
FM: 87,5-108 MHz (RX);
NFC: 13,553-13,567 MHz (TX/RX)

RF Çıkış gücü:GSM900: 33 dBm \pm 2 dBDCS1800: 30 dBm \pm 2 dB

WCDMA Bant 1/8: 24 dBm +1,7 dB/-3,7 dB

LTE Bant 1/3/7/8/20/28/38/40:

23 dBm +2 dB/-2 dB

BT: 0-10 dBm (e.i.r.p.)

Wi-Fi: 14 dBm +/-3 dB (e.i.r.p.)

NFC: -11,352 dBuA/m @ 10 m

Özel Soğurma Oranı (SAR) Sertifikalandırması**BU CİHAZ RADYO DALGALARINA MARUZ KALINMASINA İLİŞKİN ULUSLARARASI YÖNERGELERE UYGUNDUR**

Vücut bölümleri	Test değeri	Test mesafesi	Limit
Baş	1,868 W/Kg 10 gr	0 cm	2,0 W/Kg 10 gr
Gövde	1,564 W/Kg 10 gr	0,5 cm	2,0 W/Kg 10 gr

Bu cihaz ETSI TS 122 268 standardıyla veya bu standardın yerini alan ulusal ve uluslararası standartlarla ve bu standartların teknik özellikleriyle uyumludur.

AT	BE	CY	CZ	DK	EE	FI	DE	GR
HU	IE	IT	LV	LT	LU	MT	NL	PL
PT	SK	SI	ES	SE	GB	IS	LI	NO
CH	BG	RO	TR					

Bu cihaz, tüm Türkçe karakterleri içeren ETSI TS 123.038 V8.0.0 (veya sonraki sürümün) ve ETSI TS 123.040 V8.1.0 (veya sonraki sürümün) teknik özelliklerine uygundur.

KULLANIM HATALARINA İLİŞKİN BİLGİLER**İKAZ:**

1. Kulağa ve başa takılan kulaklıklardaki aşırı ses basıncı işitme kaybına neden olabileceğinden, kulaklığı dikkatli kullanın.
 2. Pilin hatalı türle değiştirilmesi patlama riskine neden olabilir; lütfen kullanılmış pilleri talimatlara göre çöpe atın:
 - bir pilin ateşe ya da sıcak fırına atılması veya mekanik olarak ezilmesi ya da kesilmesi patlamaya neden olabilir;
 - bir pilin aşırı sıcak ortamda bırakılması patlamaya veya kolay tutuşan sıvı ya da gaz sızmasına neden olabilir;
 - aşırı düşük hava basıncına maruz kalan bir pil patlamaya veya kolay tutuşan sıvı ya da gaz sızmasına neden olabilir.
 3. Adaptör cihazın yakınına takılmalı ve kolayca erişilebilir olmalıdır
 4. EUT Sıcaklığı: -10°C~+55°C (Tek başına). -15°C~+40°C (adaptörle).
 5. Adaptör 1: U450TEC
- Giriş: 100-240 V~50/60 Hz 1,8 A Çıkış: 5,0 V 3,0 A 15,0 W veya 5,0-10,0 V 4,5 A 45,0 W MAKS veya 11,0 V

4,1 A 45,0 W

Adaptör 2: U450TKB

Giriş: 100-240 V~50/60 Hz 1,8 A

Çıkış: 5,0 V 3,0 A 15,0 W veya 5,0-10,0 V 4,5 A veya 11,0 V 4,1 A 45,0 W MAKS

Adaptör 3: U450TEB

Giriş: 100-240 V~50/60 Hz 1,8 A Çıkış: 5,0 V 3,0 A 15,0 W veya 5,0-10,0 V 4,5 A veya 11,0 V 4,1 A 45,0 W MAKS

6.Cihaz vücudunuzdan 5 mm uzakta kullanıldığında RF teknik özelliklerine uygun olup, cihaz tutucusu metal bileşimli olmamalı.

7.Olası işitme hasarını önlemek için, yüksek sesle uzun süre boyunca dinlemeyin.



High sound pressure with hearing damage risk.
Do not listen at high volume levels for long periods.



The low band 5,15-5,35 GHz is for indoor use only.

	AT	BE	BG	CH	CY	CZ	DE
	DK	EE	EL	ES	FI	FR	HR
	HU	IE	IS	IT	LI	LT	LU
	LV	MT	NL	NO	PL	PT	RO
	SE	SI	SK	TR	UK(NI)		

Bu Cihaz TÜRKİYE Altyapısına Uygundur

AB Uygunluk Beyanı

Biz burada, **Radio Ekipmanı Direktifi (RED) 2014/53/EU** içinde belirtilen temel gerekliliklerin ürünümüz için aşağıdaki gibi eksiksiz bir şekilde yerine getirildiğini beyan ediyoruz:

Ürün Adı Cep telefonu

Marka Adı / Model TECNO / KM5n

Uygunluk soruşturması için aşağıdaki standartlar uygulanmıştır:

<input checked="" type="checkbox"/>	Safety	EN IEC 62368-1:2020+A11:2020;
<input checked="" type="checkbox"/>	Health	EN 50360:2017; EN 50566:2017; EN 62479:2010; EN 62209-1:2016; EN IEC/IEEE 62209-1528:2021 EN 301 489-1 V2.2.3 (2019-11) EN 301 489-17 V3.3.1 (2024-09) EN 301 489-19 V2.2.1 (2022-09)
<input checked="" type="checkbox"/>	EMC	EN 301 489-52 V1.3.1 (2024-11) EN 55032:2015+A11:2020+A1:2020 EN 55035:2017+A11:2020 EN IEC 61000-3-2:2019+A1:2021 EN 61000-3-3:2013+A2:2021+AC:2022-01 EN 301 511 V12.5.1 (2017-03) EN 301 908-1 V15.2.1 (2023-01) EN 301 908-2 V13.1.1 (2020-06) EN 301 908-13 V13.3.1 (2024-10)
<input checked="" type="checkbox"/>	Radio	EN 300 328 V2.2.2 (2019-07) EN 303 345-1 V1.1.1 (2019-06) EN 303 345-3 V1.1.1 (2021-06) EN 303 413 V1.2.1 (2021-04) EN 301 893 V2.2.1 (2024-11) EN 300 330 V2.1.1 (2017-02)

Bildirim Yapılan Kurum numarası 2618 World Standardization Certification & Testing Polska Sp. z o.o.

Ayrıca, ISO gerekliliği süreç içi kalite kontrol prosedürünün yanı sıra imalat işlemine de ulaşılmıştır. Test raporlarının yanı sıra teknik doküman, son ürünün üretilmesinden en az 10 yıl sonra denetim için herhangi bir Üye Devletin ilgili ulusal makamlarının emrinde üretilecektir.

Bu bildirimle ilişkin ayrıntılı iletişim bilgileri, bu bildirimle ilgili tüm konuların penceresi olarak aşağıda listelenmiştir.

Üretici Firma:

TEKNO MOBİL ve TELEKOMÜNİKASYON ÜRÜNLERİ ÜRETİM ANONİM ŞİRKETİ
KURTKOY MAH.HIZIR REIS CAD.NO 21 TENEKS BLOK PENDİK İSTANBUL TURKEY

Ülkü Soylu-Genel Müdür Yardımcısı

29-05-2025



Ülkü Soylu
TEKNO MOBİL VE TELEKOMÜNİKASYON
ÜRÜNLERİ ÜRETİM A.Ş.
Kurtköy Mah. Hızır Reis Cad. No: 21
Pendik Vergi Dairesi V.N. 8360851203

TECNO

EU Declaration of Conformity

We, hereby declare that the essential requirements set out in the **Radio Equipment Directive (RED)2014/53/EU** have been fully fulfilled on our product with indication as below:

Product Name Mobile phone

Brand Name / Model TECNO / KM5n

The following standards have been applied for the investigation of compliance:

<input checked="" type="checkbox"/> Safety	EN IEC 62368-1:2020+A11:2020;
<input checked="" type="checkbox"/> Health	EN 50360:2017; EN 50566:2017; EN 62479:2010; EN 62209-1:2016; EN IEC/IEEE 62209-1528:2021 EN 301 489-1 V2.2.3 (2019-11) EN 301 489-17 V3.3.1 (2024-09) EN 301 489-19 V2.2.1 (2022-09)
<input checked="" type="checkbox"/> EMC	EN 301 489-52 V1.3.1 (2024-11) EN 55032:2015+A11:2020+A1:2020 EN 55035:2017+A11:2020 EN IEC 61000-3-2:2019+A1:2021 EN 61000-3-3:2013+A2:2021+AC:2022-01 EN 301 511 V12.5.1 (2017-03) EN 301 908-1 V15.2.1 (2023-01) EN 301 908-2 V13.1.1 (2020-06) EN 301 908-13 V13.3.1 (2024-10)
<input checked="" type="checkbox"/> Radio	EN 300 328 V2.2.2 (2019-07) EN 303 345-1 V1.1.1 (2019-06) EN 303 345-3 V1.1.1 (2021-06) EN 303 413 V1.2.1 (2021-04) EN 301 893 V2.2.1 (2024-11) EN 300 330 V2.1.1 (2017-02)

Notified Body number 2618 World Standardization Certification & Testing Polska Sp. z o.o.

Furthermore, the ISO requirement for the in-process quality control procedure as well as the manufacturing process has been reached. The technical document as well as the test reports will be kept for a period at least 10 years after the last product has been manufactured at the disposal of the relevant national authorities of any Member State for inspection.

Detail contact information for this declaration has been listed below as the window of any issues relevant for this declaration.

Üretici Firma:

TEKNO MOBİL ve TELEKOMÜNİKASYON ÜRÜNLERİ ÜRETİM ANONİM ŞİRKETİ
KURTKOY MAH. HIZIR REİS CAD. NO 21 TENEKS BLOK PENDİK İSTANBUL TURKEY

Ülkü Soylu/Vice General Manager

29-05-2025

CE

Ülkü Soylu
TEKNO MOBİL VE TELEKOMÜNİKASYON
ÜRÜNLERİ ÜRETİM A.Ş.
Kurtköy Mah. Hızır Reis Cad. No: 21
Pendik Vergi Dairesi V.N. 8360851203

TECNO

**GÜVENLİK,
TEMİZLİK VE BAKIM
BİLGİLERİ**

Güvenlik Bilgileri

Buradaki güvenlik bilgileri mobil cihazlara yönelik bilgiler içerir. Bazı bilgiler cihazınız için geçerli olmayabilir. Sizin ve başkalarının yaralanmaması ya da cihazın hasar görmemesi için cihazı kullanmadan önce cihaz hakkındaki güvenlik bilgilerini okuyun.

Uyarı: Elektrik çarpması, yangın ve patlama tehlikesine karşı dikkatli olun

Hasarlı elektrik kablolarını, fişleri veya gevşek elektrik prizlerini kullanmayın. Elleriniz ıslakken elektrik kablosuna dokunmayın, şarj aletini kablosundan çekerek çıkarmayın.

Elektrik kablosunu bükmeyin veya hasar vermeyin.

Cihazı şarj olurken kullanmayın, elleriniz ıslakken cihaza dokunmayın.

Şarj aletine veya cihaza kısa devre yaptırmayın.

Şarj aletini veya cihazı düşürmeyin ya da darbe almamasını sağlayın.

Üreticinin onaylamadığı bir şarj aleti ile pili şarj etmeyin.

Sağanak yağış altında cihazı kullanmayın.

Aksi halde cihaz bozulabilir ve elektrik çarpması riski artar.

Hasar görmüş veya akmış bir lityum-iyon

(Li-ion) pile ellemeyin.

Li-ion pilinizin güvenli şekilde bertarafı için en yakın yetkili servisle görüşün.

Cihazı ve şarj aletini dikkatle tutun ve bertaraf edin.

- Sadece cihazınız için özel olarak tasarlanmış olan TECNO onaylı pil ve şarj aleti kullanın. Uyumlu olmayan piller veya şarj aletleri ciddi yaralanmalara veya cihaz hasarına neden olabilir.
- Pili veya cihazı asla ateşe atmayın. Kullanılmış pili veya cihazı bertaraf ederken tüm yerel düzenlemelere uyun.
- Pili veya cihazı mikrodalga fırın, ocak veya radyatör gibi ısıtma cihazlarının içine veya üstüne asla koymayın. Cihaz fazla ısındığında patlayabilir.
- Cihazı asla ezmeyin veya delmeyin. Cihazda kısa devreye ve fazla ısınmaya neden olabileceği için cihazın yüksek dış basınca maruz kalmamasını sağlayın.

Cihazı, pili ve şarj aletini hasardan koruyun.

- Cihazınızı ve pilleri çok düşük veya çok yüksek sıcaklıklara maruz bırakmaktan kaçının.
- Aşırı sıcaklıklar cihaza hasar verebilir, cihazın ve pilin şarj kapasitesini ve kullanım ömrünü azaltabilir.
- Pil ile metal nesnelerin temas etmesine izin vermeyin. Bu tür bir temas, pilin + ve – kutupları arasında bir bağlantı oluşturabilir ve pilde geçici ya da kalıcı hasar meydana getirebilir.
- Hasar görmüş bir şarj aletini veya pili asla kullanmayın.

İkaz: Erişim kısıtlaması olan alanlarda cihazı kullanırken tüm güvenlik uyarılarına ve düzenlemelere uyun.

Diğer elektronik cihazların yakınında cihazınızı kullanmayın.

Elektronik cihazların çoğu radyo frekans sinyalleri kullanır. Cihazınız, diğer elektronik cihazlarda parazit yapabilir.

Cihazı, kalp pilinin yakınında kullanmayın.

- Cihazınızın kalp piliyle etkileşime girebileceği için cihazınızı kalp pillerinin 15 cm yakınında kullanmaktan kaçının.

- Kalp pili ile olası etkileşimi en aza indirmek için cihazı, sadece kalp pilinin vücudunuzda bulunduğu kısımdan karşı tarafında kullanın.

Cihazınızı hastanede veya radyo frekansının parazit oluşturabileceği tıbbi ekipmanların yakınında kullanmayın.

Tıbbi ekipman kullanıyorsanız cihazınızı kullanmadan önce ekipman üreticisiyle görüşerek ekipmanın cihazdan yayılan radyo frekanslarından etkilenip etkilenmeyeceğini öğrenin.

İşitme cihazı kullanıyorsanız, radyo frekansı parazit hakkında bilgi için üreticiyle iletişime geçin.

Cihazdan yayılan radyo frekansı bazı işitme aletlerine parazit yapabilir. Cihazı kullanmadan önce üreticiyle görüşerek işitme aletinin cihazdan yayılan radyo frekanslarından etkilenip etkilenmeyeceğini öğrenin.

Potansiyel olarak patlayıcı ortamlarda cihazı kapatın.

- Potansiyel olarak patlayıcı ortamlarda pili çıkarmak yerine cihazı kapatın.
- Potansiyel olarak patlayıcı ortamlarda her zaman yönetmeliklere, talimatlara ve göstergelere uyun.
- Yakıt ikmali yapılan yerlerde (benzin istasyonları), yakıt veya kimyasal maddelerin yakınında ya da patlayıcı alanlarda cihazınızı kullanmayın.
- Yanıcı sıvıları, gazları veya patlayıcı malzemeleri cihaz, cihaz parçaları veya aksesuarları ile aynı yerde saklamayın ya da taşımayın.

Cihazı uçakta kapatın.

Cihazınız, uçağın elektronik seyrüsefer cihazlarda parazit yapabilir.

Cihazınız otomobil ekipmanlarında parazit yapabilir.

Cihazdan yayılan radyo girişimi nedeniyle arabanızdaki elektronik cihazlar hatalı çalışabilir.

Daha fazla bilgi için üretici ile görüşün.

Araç kullanırken mobil cihaz kullanımına ilişkin tüm güvenlik uyarılarına ve yönetmeliklerine uyun.

Sürüş esnasında güvenli araç kullanımı birinci sorumluluğunuzdur. Kanunla yasaklanmışsa sürüş esnasında mobil cihazınızı asla kullanmayın. Sizin ve başkalarının güvenliği için sağduyulu hareket edin ve aşağıdaki tavsiyeleri aklınızda tutun:

- Cihaz hakkında ve hızlı arama ve yeniden arama gibi kolaylık sağlayan özellikler hakkında bilgi sahibi olun. Bu özellikler daha hızlı şekilde mobil cihazınızdan arama yapmanızı veya gelen aramaları cevaplamanızı sağlar.
- Cihazı kolayca erişebileceğiniz bir yere koyun. Gözünüzü yoldan ayırmanıza gerek olmadan kablosuz cihaza erişebileceğinizden emin olun. Uygun olmadığı anlarda gelen aramaları, sesli mesaj servisi sizin yerinize cevaplasın.
- Yoğun trafik ve tehlikeli hava koşullarında aramaları meşgule alın. Yağmur, sulu kar, kar, buz ve yoğun trafik tehlikeli olabilir.
- Not almayın ve telefon numaralarına bakmayın.

"Yapılacaklar" listesine not almak veya adres defterine göz atmak, dikkatinizi birinci sorumluluğunuz olan güvenli sürüşten uzaklaştırır.

- Trafiği dikkate alarak makul bir şekilde arama yapın. Aramaları park halindeyken veya yola çıkmadan önce yapın. Aracınız park halindeyken aramalarınızı yapmaya çalışın.
- Dikkatinizi dağıtabileceği için stresli veya duygusal görüşmeler gerçekleştirmeyin. Konuştuğunuz kişiye araç kullandığınızı söyleyin ve dikkatinizi yoldan uzaklaştırabilecek görüşmeleri meşgule alın.
- Yardım istemek için cihazınızı kullanın. Yangın, trafik kazaları veya acil tıbbi durumların olması halinde yerel acil çağrı numarasını arayın.
- Acil durumlarda başkalarına yardım etmek için cihazınızı kullanın. Araba kazası, işlenen bir suç veya hayati tehlike arz eden acil bir durum görürseniz yerel acil çağrı numarasını arayın.
- Gerekliğinde yol yardımını veya özel, acil olmayan bir destek numarasını arayın. Ciddi bir tehlike oluşturmayan bozuk bir araç, bozuk trafik ışığı, görünürde kimsenin yaralanmadığı küçük bir trafik kazası veya çalındığını bildiğiniz bir aracı gördüğünüzde, bu tür durumları bildirmek için belirlenmiş olan numarayı arayın.

Periyodik ve Basit Temizlik ile Bakım–Onarımda Uyulması Gereken Kurallar

Cihazı kuru tutun.

- Nem ve sıvı, cihazın parçalarına veya elektronik devrelerine hasar verebilir.
- Islaksa cihazı açmayın. Cihaz açıksa derhal kapatın ve pilini çıkarın (cihaz kapanmıyorsa veya pilini çıkaramıyorsanız olduğu gibi bırakın). Ardından cihazı bir havluyla kurulayın ve bir servis merkezine götürün.
- Sıvılar etiketin rengini değiştirecektir, bu da cihazın içinde su hasarı olduğunu gösterir. Cihazda su hasarı oluşması, üreticinin sağladığı garantiyi geçersiz kılabilir.

Cihazınızı yüksek yoğunlukta toz ya da havada uçan maddelerin bulunduğu alanlarda kullanmayın ya da saklamayın

Toz veya yabancı maddeler cihazın arızalanmasına neden olabilir ve yangına ya da elektrik çarpmasına yol açabilir.

Cihazı sadece düz yüzeylere koyun

Cihaz düşerse hasar görebilir.

Cihazı çok sıcak veya çok soğuk yerlerde tutmayın. Cihazınızın kullanılması önerilen sıcaklık aralığı 5°C ila 35°C'dir

- Kapalı araç içinde bırakılırsa, araç içi sıcaklığı 80 °C'ye kadar çıkabildiği için cihazınız patlayabilir.
- Cihazı uzun süre boyunca (aracın ön panelinde tutarak vs.) doğrudan güneş ışığına maruz bırakmayın.
- Pili 0 °C ila 45 °C arası sıcaklıklarda saklayın.

Cihazı bozuk para, anahtar ve kolye gibi metal nesnelerin yanına koymayın

- Cihaz çizilebilir veya arızalanabilir.

- Pil kutupları metal nesnelere temas ederse yangın çıkabilir.

Cihazı manyetik alanların yakınında bulundurmuyun

- Manyetik alanlara maruz kalması halinde cihaz bozulabilir veya pili boşalabilir.
- Kredi kartları, telefon kartları, banka hesabı kartları ve yolcu biniş kartları dahil manyetik şeritli kartlar manyetik alanlardan hasar görebilir.
- Mıknatıslı kapağı olan taşıma kılıfı ya da aksesuarları kullanmayın veya cihazınızın manyetik alanlarda uzun süreli kalmamasını sağlayın.

Cihazı ısıtıcıların, mikrodalga cihazların, sıcak pişirme aletlerinin veya yüksek basınçlı kapların yakınına koymayın

- Pil akabilir.
- Cihaz aşırı ısınabilir ve yangın çıkarabilir.

Cihazı düşürmeyin veya cihazın darbe almamasını sağlayın

- Cihazın ekranı hasar görebilir.
- Bükülür veya şekli bozulursa cihaz hasar görebilir veya parçaları arızalanabilir.

Cihaz aşırı ısınrsa cihazı veya uygulamaları bir süreliğine kullanmayın

Aşırı ısınmış bir cihaza derinin uzun süre temas etmesi halinde, kırmızı lekeler ve pigmentasyon gibi düşük sıcaklık yanık semptomları oluşabilir.

Cihazınızın kamera flaşı ya da ışığı varsa, bunu insanların ya da hayvanların gözlerine yakın mesafede kullanmayın.

Gözlere yakın kullanılan flaş, geçici görme kaybına neden olabilir veya gözlere zarar verebilir.

Yanıp sönen ışıklara maruz kalırken dikkatli olun

- Cihazı kullanırken, odanızı biraz aydınlık bırakın ve ekranı gözlerinize çok yakın tutmayın.
- Video izlerken veya Flash tabanlı oyunlar oynarken uzun süre boyunca yanıp sönen ışıklara maruz kalmak nöbet geçirmeye veya baygınlığa neden olabilir. Herhangi bir rahatsızlık hissederseniz cihazı kullanmayı derhal bırakın.

Tekrarlı hareketlere bağlı yaralanma riskini azaltın

Tuşlara basmak, parmakları kullanarak dokunmatik ekranda karakterleri çizmek veya oyun oynamak gibi tekrarlayan işlemleri gerçekleştirirken el, boyun, omuzlar ya da vücudun diğer kısımlarında ara sıra rahatsızlık hissedebilirsiniz. Uzun süreliğine kullanacağınız zaman cihazı rahat bir şekilde kavrayın, tuşlara hafifçe basın ve sık sık nefes alın. Bu tür bir kullanım sırasında veya sonrasında rahatsızlık yaşamaya devam ederseniz cihazı kullanmayı bırakın ve bir doktora başvurun.

Pil ve şarj aletinin ömrünü uzatın

- Aşırı şarj, pil ömrünü kısaltabileceği için cihazı bir haftadan daha uzun süre şarj etmeyin.
- Kullanılmayan cihazın şarjı zamanla boşalır ve kullanılmadan önce tekrar şarj edilmelidir.
- Kullanılmadığı zaman şarj aletini elektrik beslemesinden çıkarın.

- Pili sadece kullanım amacına uygun olarak kullanın.

Üreticinin onayladığı pilleri, şarj aletlerini, aksesuarları ve malzemeleri kullanın

- Orijinal olmayan pil veya şarj aleti kullanımı cihazın ömrünü kısaltabilir veya cihazın arızalanmasına neden olabilir.
- TECNO tarafından onaylanmayan aksesuarların veya malzemelerin kullanılması durumunda, kullanıcının güvenliğinden TECNO sorumlu tutulamaz.

Cihazı veya pili ısırmayın ya da emmeyin

- Aksi halde cihaz hasar görebilir ya da patlama gerçekleşebilir.
- Cihazı çocuklar kullanıyorsa uygun şekilde kullandıklarından emin olun.

Cihazı veya birlikte verilen aksesuarları gözlere, kulaklara ya da ağza sokmayın

Aksi halde boğulma veya ciddi yaralanmalar meydana gelebilir.

Cihazı kullanırken:

- Cihazı, normal bir telefon ile yapacağınız gibi dik tutun.
- Doğrudan mikrofonu konuşun.
- Cihazın dahili antenine dokunmayın. Aksi halde arama kalitesi düşebilir veya cihazın istenmeyen seviyelerde radyo frekansı (RF) enerjisi yaymasına neden olabilir.

Kulaklık kullanırken kulaklarınızı ve işitme duyusunu koruyun

- Çok fazla yüksek sese maruz kalmak işitme duyusunun zarar görmesine neden olabilir.
- Araç kullanırken yüksek sese maruz kalmak, dikkat dağınıklığına ve kazaya neden olabilir.
- Kulaklıkları bir ses kaynağına takmadan önce her zaman sesi kısın ve konuşmanızı veya müziği duyabilmeniz için yeterli ses düzeyini ayarlayın.
- Kuru ortamlarda, kulaklıkta statik elektrik oluşabilir. Kulaklıkları kuru ortamlarda kullanmayın veya kulaklığı cihaza takmadan önce metal bir nesneye dokunarak statik elektriği boşaltın.



High sound pressure with hearing damage risk.
Do not listen at high volume levels for long periods.

Yürürken veya gezerken cihazı kullandığınızda dikkatli olun

- Sizin veya başkalarının yaralanmasını önlemek için her zaman etrafınıza dikkat edin.
- Kulaklık kablolarının kollarınıza veya yakınındaki nesnelere dolaşmadığından emin olun.

Cihazınızı arka ceplerinizde ya da belinizin etrafında taşımayın

Düşerseniz yaralanabilir veya cihaza hasar verebilirsiniz.

Cihazı sökmeyin, modifiye etmeyin veya onarmayın

- Cihazda yapılan değişiklikler veya modifikasyonlar, üreticinin sağladığı garantiyi geçersiz kılabilir. Cihazınızın servise alınması gerekiyorsa cihazınızı bir TECNO Yetkili Servis Merkezine götürün.
- Patlamaya veya yangına neden olabileceği için pili sökmeyin veya delmeyin.

Cihazı boyamayın veya cihaza çıkartmalar yapıştırmayın

Boya ve ıkartmalar hareketli paraları tıkayabilir ve dzgn alıřmasını engelleyebilir. Cihazın boyasına veya metal paralarına karřı alerjiniz varsa deride kařıntı, egzama veya řiřkinlik yařayabilirsiniz. Byle bir durum olduėunda cihazı kullanmayı bırakın ve doktorunuza bařvurun.

Cihazı temizlerken:

- Cihazı ve řarj aletini bir bez veya silecek ile temizleyin.
- Pil kutuplarını bir pamuk yumaėı veya havlu ile temizleyin.
- Kimyasal veya temizlik maddesi kullanmayın.

Ekran atlarsa veya kırılırsa cihazı kullanmayın

Kırık cam veya akrilik elinize veya yznze zarar verebilir. Cihazın onarılması iin cihazı bir TECNO Yetkili Servis Merkezine gtrn.

Cihazı kullanım amacı dıřında bařka bir amala kullanmayın

Cihazı halka aık yerlerde kullanırken diėerlerini rahatsız etmemeye alıřın

Cihazınız oyuncak deėildir. Kendilerini veya bařkalarını yaralayabilecekleri ya da cihaza hasar verebilecekleri iin ocukların cihazla oynamasına izin vermeyin.

Mobil cihazları ve ekipmanı dikkatle yerleřtirin

- Aracınızda takılı olan tm mobil cihazların veya ilgili ekipmanın saėlam řekilde yerleřtirildiėinden emin olun.
- Cihazı ve aksesuarları, hava yastıėının aıldıėı bir alana veya yakınına koymayın. Uygunsuz yerleřtirilen kablosuz ekipman, hava yastıkları hızlıca řiřtiėinde ciddi yaralanmalara neden olabilir.

Cihazın servisini yalnızca uzman personele yaptırın

Cihazın servisinin uzman olmayan personel tarafından yapılması cihazın hasar grmesine neden olabilir ve üreticinin saėladıėı garantiyi geersiz kılabılır.

SIM kartlarını ve hafıza kartlarını dikkatli kullanın

- Cihaz bilgi aktarıırken veya bilgiye eriřirken kartı ıkarmayın. Aksi halde veri kaybı oluřabilir ve/veya kart ya da cihaz hasar grebilir.
- Kartları gl darbelere, statik elektriėe ve bařka cihazların elektriksel parazitine karřı koruyun.
- Altın renkli kontaklara veya terminallere parmaklarınızla veya metal nesnelere dokunmayın. Kirliyse kartı temiz bir bezle silin.

Acil durum servislerine erişimi garantiye alın

Bazı bölgelerde veya koşullarda cihazınızdan acil durum aramaları yapmanız mümkün olmayabilir.

Uzak veya gelişmemiş bölgelere seyahat etmeden önce acil durum personeli ile irtibat kurmak için alternatif bir yöntem planlayın.

Kişisel ve önemli bilgilerinizi güvende tutun

- Cihazı kullanırken önemli verileri yedeklediğinizden emin olun. TECNO, herhangi bir veri kaybından sorumlu değildir.
- Kişisel bilgilerinizin kötü amaçlı kullanımını önlemek için cihazı bertaraf ederken tüm verilerinizi yedekleyin ve daha sonra cihazı sıfırlayın.
- Uygulamaları indirirken izinler ekranını dikkatle okuyun. Birçok özelliğe veya kişisel bilgilerinizin önemli bir kısmına erişimi olan uygulamalara karşı özellikle dikkatli olun.
- Onaylanmamış veya şüpheli kullanımlara karşı hesaplarınızı düzenli olarak kontrol edin. Kişisel bilgilerinizin kötü amaçlı kullanımına dair herhangi bir işaret bulursanız hesap bilgilerinizi silmek veya değiştirmek için servis sağlayıcınızla görüşün.
- Cihazın kaybolması veya çalınması halinde kişisel bilgilerinizi korumak için hesaplarınıza ait parolaları değiştirin.
- Kaynağı bilinmeyen uygulamaları kullanmayın ve cihazınızı bir desen, parola veya PIN ile kilitleyin.

Telif hakkı ile korunan materyali dağıtmayın

Telif hakkı ile korunan materyalleri içerik sahibinin izni olmadan dağıtmayın. Aksi halde telif hakkı yasaları ihlal edilmiş olur. Telif hakkı ile korunan materyalin kullanıcı tarafından yasadışı kullanımı nedeniyle ortaya çıkan hiçbir hukuki meselede üretici sorumlu değildir.

Ürünün doğru bertarafı

(Atık Elektrikli ve Elektronik Ekipman)



(Ayrı toplama sistemleri bulunan ülkelerde geçerlidir)

Ürün, aksesuarlar ve belgeler üzerinde bulunan bu işaret, ürünün ve elektronik aksesuarlarının (şarj aleti, kulaklık, USB kablosu vb.) diğer evsel atıklarla birlikte bertaraf edilmemesi gerektiğini belirtir.

Kontrol dışı atıkların çevreye ya da insan sağlığına olası zararını önlemek için lütfen bu öğeleri diğer atık türlerinden ayırın ve maddi kaynakların sürdürülebilir şekilde yeniden kullanımını artırmak için bunların sorumlu şekilde geri dönüşümlerini sağlayın. Normal kullanıcılar, bu ürünlerin çevresel olarak güvenli geri dönüşümünü nerede ve nasıl sağlayabilecekleri konusunda bilgi almak için ürünü satın aldıkları satıcı veya yerel yönetim birimleri ile görüşebilir. Şirket kullanıcıları, tedarikçileri ile görüşmeli ve satın alma sözleşmesinde yer alan şartlar ve koşulları kontrol etmelidir. Bu ürün ve elektronik aksesuarları, bertaraf için diğer ticari atıklar ile karıştırılmamalıdır. Bu Elektrikli ve Elektronik Eşya, Bazı Zararlı Maddelerin Kullanımının Sınırlanmasına Dair Yönetmelik ile uyumludur.

Bu üründeki pillerin doğru bertarafı



(Ayrı toplama sistemleri bulunan ülkelerde geçerlidir)

Pil, kullanım kılavuzu ve ambalaj üzerinde bulunan bu işaret, bu üründeki pillerin diğer evsel atıklarla birlikte bertaraf edilmemesi gerektiğini belirtir. Varsa Hg, Cd veya Pb

kimyasal simgeleri, pilin 2006/66 sayılı AT Direktifinde belirtilen referans seviyelerinin üzerinde cıva, kadmiyum ve kurşun içerdiğini belirtir. Piller uygun şekilde bertaraf edilmezse bu kimyasal maddeler insan sağlığına veya çevreye zarar verebilir. Doğal kaynakları korumak ve malzemelerin yeniden kullanımını desteklemek için lütfen pilleri diğer atık türlerinden ayırın ve yerel, ücretsiz pil geri dönüşüm sistemi aracılığıyla bunların geri dönüşümünü sağlayın.

Bu üründeki pillerin doğru bertarafı

(Ayrı toplama sistemleri bulunan ülkelerde geçerlidir)

Pil, kullanım kılavuzu ve ambalaj üzerinde bulunan bu işaret, bu üründeki pilin diğer evsel atıklarla birlikte bertaraf edilmemesi gerektiğini belirtir. Varsa Hg, Cd veya Pb kimyasal simgeleri, pilin 2006/66 sayılı AT Direktifinde belirtilen referans seviyelerinin üzerinde cıva, kadmiyum ve kurşun içerdiğini belirtir.



Bu üründe bulunan pil, kullanıcı tarafından değiştirilemez. Pilin değişimi ile ilgili bilgi için lütfen servis sağlayıcınızla görüşün. Pili çıkarmaya çalışmayın veya ateşe atmayın. Pili sökmeyin, ezmeyin veya delmeyin. Ürünü elinizden çıkarmayı (atmayı) düşünüyorsanız atık toplama tesisleri pil dahil ürünün geri dönüştürülmesi ve değerlendirilmesi için uygun önlemleri alacaktır.

Feragatname

Bu cihaz aracılığıyla erişilebilen bazı içerikler ve hizmetler üçüncü taraflara aittir ve telif hakkı, patent, ticari marka ve/veya diğer fikri mülkiyet kanunları ile korunmaktadır. Bu tür içerikler ve hizmetler sadece kişisel ve ticari olmayan kullanımlarınız içindir. Herhangi bir içeriği veya hizmeti, içerik sahibinin ya da hizmet sağlayıcının izni olmadan kullanmamalısınız. Yukarıda belirtilen hükümlerle sınırlanamazsınız, geçerli içerik sahibi veya hizmet sağlayıcı tarafından açıkça izin verilmedikçe bu cihaz aracılığıyla görüntülenen hiçbir içeriği veya hizmeti, herhangi bir biçimde ya da herhangi bir aracı kullanarak değiştiremez, kopyalayamaz, yeniden yayımlayamaz, yükleyemez, gönderemez, iletemez, dönüştüremez, satamaz, türev çalışmalar oluşturamaz, açıklarından yararlanamaz veya dağıtamazsınız.

“ÜÇÜNCÜ TARAF İÇERİKLER VE SERVİSLER "OLDUĞU GİBİ" SAĞLANIR. TECNO, BU ŞEKİLDE SAĞLANAN İÇERİK VE HİZMETLER İÇİN AÇIKÇA VEYA ZİMNİ OLARAK HİÇBİR AMAÇLA GARANTİ VERMEMEKTEDİR. TECNO, TİCARİ ELVERİŞLİLİK VEYA BELİRLİ BİR AMACA UYGUNLUK DAHİL ANCAK BUNLARLA SINIRLI OLMAMAK ÜZERE HİÇBİR ZİMNİ GARANTİYİ AÇIKÇA KABUL ETMEMEKTEDİR. TECNO, BU CİHAZ ARACILIĞIYLA KULLANILAN HİÇBİR İÇERİĞİN VEYA HİZMETİN DOĞRULUĞUNU, GEÇERLİLİĞİNİ, GÜNCELLİĞİNİ, KANUNİLİĞİNİ VEYA EKSİKSİZLİĞİNİ GARANTİ ETMEZ VE İHMAL DAHİL HİÇBİR KOŞUL ALTINDA TECNO, SÖZLEŞME VEYA HAKSIZ FİİL KAPSAMINDA VEYA DIŞINDA HİÇBİR DOĞRUDAN, DOLAYLI, ARIZİ, ÖZEL VEYA SONUÇ OLARAK OLUŞAN ZARARDAN, AVUKAT GİDERLERİNDEN, MASRAFLARDAN YA DA İÇERDİĞİ BİLGİDEN KAYNAKLANAN VEYA BAĞLANTILI OLAN HİÇBİR BAŞKA ZARARDAN YA DA BU TÜR ZARARLARIN OLMASI İHTİMALİNE KARŞI HABERDAR EDİLMİŞ OLSA DA SİZ VEYA HERHANGİ BİR ÜÇÜNCÜ TARAFIN HERHANGİ BİR İÇERİĞİ VEYA HİZMETİ KULLANIMINDAN DOĞAN ZARARLARDAN SORUMLU TUTULAMAZ.”

Üçüncü taraf hizmetleri herhangi bir zamanda sonlandırılabilir veya kesilebilir ve TECNO, herhangi bir içeriğin ya da hizmetin herhangi bir süre boyunca kullanılabilir olacağına ilişkin bir taahhüt veya

garanti vermemektedir. Ağlar ve iletim olanakları aracılığıyla üçüncü taraflarca iletilen içerik ve hizmetler üzerinde TECNO kontrol sahibi değildir. Burada yer alan genel yasal uyarı ile sınırlı olmaksızın TECNO, bu cihaz aracılığıyla kullanılabilen herhangi bir içeriğin veya hizmetin herhangi bir şekilde kesintiye uğramasından ya da geçici olarak durdurulmasından kaynaklı tüm sorumluluğu veya yükümlülüğü açıkça reddetmektedir.

TECNO, içerik ve hizmetlerle ilgili müşteri hizmetlerinden sorumlu veya yükümlü değildir. İçerik veya hizmetlerle ilgili tüm soru ve istekler doğrudan ilgili içerik ve hizmet sağlayıcısına yöneltilmelidir.

TAŞIMA VE NAKLİYE

- Taşıma sırasında ambalajın tamamen kapalı olduğundan ve hasar görmemiş olduğundan emin olun.
- Cihaz zedelenecek şekilde sarmayın.
- Tasıma esnasında nemli ve/veya ıslak zeminlerde, yağmur altında bırakılmamalıdır.
- Cihazınızı herhangi bir nedenle taşımak veya kargo ile bir yere göndermeniz gerekirse orijinal ambalajı içerisinde ve aynen geldiği şekilde paketlenmiş olarak göndermeniz gerekmektedir. Lütfen bu amaçla orijinal ambalajını saklayınız.
- Araca indirme-bindirme ve taşıma sırasında maksimum dikkat gösterilmelidir.
- Araca yükleme sırasında ambalajın tamamen kapalı olduğundan ve hasar görmemiş olduğundan emin olunuz.

TÜKETİCİNİN SEÇİMLİLİK HAKLARI

Malın ayıplı olduğunun anlaşılması durumunda tüketici, 6502 sayılı Tüketicinin Korunması Hakkında Kanununun 11 inci maddesinde yer alan;

- a- Sözleşmeden dönme,
- b- Satış bedelinden indirim isteme,
- c- Ücretsiz onarılmasını isteme,
- ç- Satılanın ayıpsız bir misli ile değiştirilmesini isteme, haklarından birini kullanabilir.

Tüketicinin bu haklardan ücretsiz onarım hakkını seçmesi durumunda satıcı; işçilik masrafı, değiştirilen parça bedeli ya da başka herhangi bir ad altında hiçbir ücret talep etmeksizin malın onarımını yapmak veya yaptırmakla yükümlüdür. Tüketici ücretsiz onarım hakkını üretici veya ithalatçıya karşı da kullanabilir. Satıcı, üretici ve ithalatçı tüketicinin bu hakkını kullanmasından müteselsilen sorumludur.

Tüketicinin, ücretsiz onarım hakkını kullanması halinde malın;

- Garanti süresi içinde tekrar arızalanması,
- Tamiri için gereken azami sürenin aşılması,
- Tamirinin mümkün olmadığının, yetkili servis istasyonu, satıcı, üretici veya ithalatçı tarafından bir raporla belirlenmesi durumlarında; tüketici malın bedel iadesini, ayıp oranında bedel indirimini veya imkân varsa malın ayıpsız misli ile değiştirilmesini satıcıdan talep edebilir. Satıcı, tüketicinin talebini reddedemez. Bu talebin yerine getirilmemesi durumunda satıcı, üretici ve ithalatçı müteselsilen sorumludur.

Tüketici, garantiden doğan haklarının kullanılması ile ilgili olarak çıkabilecek uyuşmazlıklarda yerleşim yerinin bulunduğu veya tüketici işleminin yapıldığı yerdeki Tüketici Hakem Heyetine veya Tüketici Mahkemesine başvurabilir.

Yetkili Servis Bilgileri

Tüm Yetkili servislere www.tecno-mobile.com/tr/onarim-merkezleri adresimizden ulaşabilirsiniz.

Üretici Firma Bilgileri

Unvan: TEKNO MOBİL VETELEKOMÜNİKASYON ÜRÜNLERİ ÜRETİM A.Ş.

Adres: KURTKÖY MAH. HIZIR REİS CAD. TENEKS NO: 21 PENDİK/ İSTANBUL

Tel: 0 216 388 77 77

Email: info@teknomobiltr.com

Servis Bilgi Sistemi

<https://www.servis.gov.tr/> Adresinden yetkili servis listelerine ulaşabilirsiniz.

TECNO

TECNO SPARK 40
User Manual

Mobile Phone
Model: KM5n

Hereby, TECNO MOBILE LIMITED declares that this Mobile Phone is in compliance with the essential requirements and other relevant provisions of Directive 2014/53/EU.

Please contact an authorized service center for troubleshooting.

Before moving your device, please make sure all connections are terminated and cables are disconnected. When packaging, use the original box and packing materials.

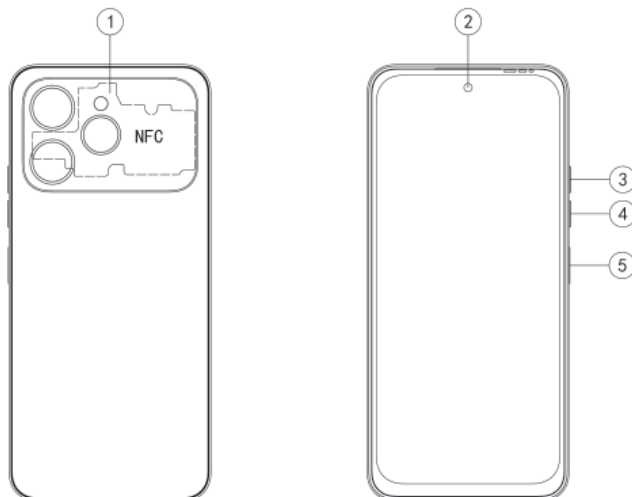
Consumer Maintenance and Repair. There is no maintenance or repair that could be performed by the consumer. If you need maintenance and repair, you can get support from the points listed on the Authorized Service List.

The expected life time of mobile phone products is 5 years.

Turn off data connections such as Bluetooth and wireless networks when not in use. Decrease the screen brightness and set the screen to turn off after a short period of time. Turn off unnecessary sounds such as key tones, etc.

Complies with WEEE (Waste Electrical and Electronic Equipment) Regulation.

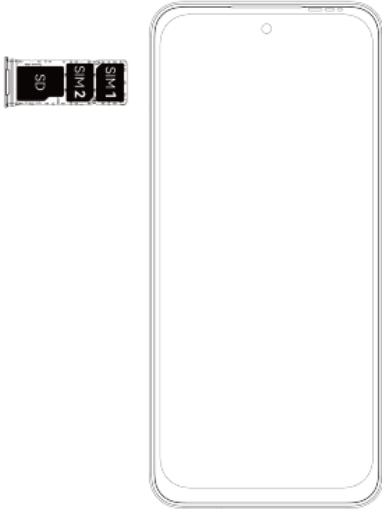
KNOW YOUR PHONE



- 1.NFC
- 2.Front camera
- 3.Volume + button
- 4.Volume- button
- 5.Power button & side fingerprint sensor

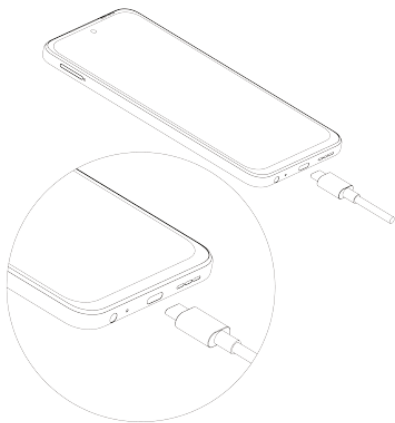
SIM/SD card installation

1. Power off your phone.
2. Refer to the following picture for SIM/SD card installation.



Charging the phone

You can charge your phone with a charger or by connecting it to a computer using a USB cable (comes with the phone). Use only TECNO chargers and cables. Other chargers or cables may damage the phone and invalidate its warranty.



Model	KM5n	Smart Phone
Market Name	TECNO SPARK 40	
Network	GSM/GPRS/EDGE/WCDMA/HSPA/HSPA+LTE	
Band	GSM: B3/B8 WCDMA: B1/B8 LTE: B1/3/7/8/20/28A/38/40/41(120M)	
Dimension: LxWxD (mm)	165.6x77x7.67 mm	
Display	Size	6.67"
	Material	IPS
	Resolution	720*1600
Memory	Internal memory	4/6/8GB RAM+128/256GB ROM
	External memory	Up to 1 TB
Camera	Front(8M FF)/Rear(50M AF)	
Picture & Ringtone	Picture format	PNG, JPEG, BMP,GIF
	Ringtone format	mp3, .aac, .amr, .mid, .flac, .ogg
Multi-media player	3gp, .mp4, .mkv, .avi	
Data Connectivity	Bluetooth	YES BT 5.4
	WLAN	YES, 802.11a/b/g/n/ac, 2.4/5GHz
	USB	Type C
Internet	WAP2.0	
Interface	Charge	Type C
	Data	Type C
	Earphone	3.5 jack
Battery Capacity	5160mAh	
Operating System	Android 15	

This device may be restricted for use, depending on the local network.

Restrictions in the 5GHz band:

According to 10(10) of Directive 2014/53/EU, the packaging shows that this radio equipment will be subject to some restrictions when placed on the market in Belgium (BE), Bulgaria (BG), Czech Republic (CZ), Denmark (DK), Germany (DE), Estonia (EE), Ireland (IE), Greece (EL), Spain (ES), France (FR), Croatia (HR), Italy (IT), Cyprus (CY), Latvia (LV), Lithuania (LT), Luxembourg (LU), Hungary (HU), Malta (MT), Netherlands (NL), Austria (AT), Poland (PL), Portugal (PT), Romania (RO), Slovenia (SI), Slovakia (SK), Finland (FI), Sweden (SE), Norway (NO), the United Kingdom in respect of Northern Ireland (UK(NI)), Iceland (IS), Liechtenstein (LI), Switzerland (CH) and Turkiye (TR).

The WLAN function for this device is restricted to indoor use due to its operation in the 5.15 to 5.35 GHz frequency range.

Frequency Range (RF):

- E-GSM900: 880-915MHz (TX), 925-960MHz (RX);
- DCS1800: 1710-1785 MHz (TX), 1805-1880 MHz (RX);
- WCDMA Band 1:1920-1980 MHz (TX), 2110 -2170 MHz (RX);
- WCDMA Band 8 : 880-915MHz (TX), 925-960MHz (RX);
- LTE Band 1: 1920-1980MHz(TX), 2110-2170MHz(RX);
- LTE Band 3: 1710-1785MHz (TX), 1805-1880MHz(RX);
- LTE Band 7: 2500-2570 MHz (TX), 2620-2690 MHz (RX);
- LTE Band 8: 880 -915MHz(TX), 925-960MHz(RX);
- LTE Band 20: 832-862 MHz (TX), 791-821 MHz (RX);
- LTE Band 28: 703-733MHz (TX), 758-788MHz (RX);
- LTE Band 38: 2570 -2620 MHz(TX), 2570-2620MHz(RX);
- LTE Band 40: 2300-2400 MHz(TX), 2300 -2400 MHz(RX);
- BT: 2400-2483.5MHz (TX/RX);
- Wi-Fi(2.4G): 2400-2483.5 MHz (TX/RX);
- Wi-Fi (5G):
- Band 1: 5150-5250 MHz(TX/RX);
- Band 2: 5250-5350 MHz(TX/RX);
- Band 3: 5470-5725 MHz(TX/RX);
- Band 4: 5725-5850 MHz (TX/RX);
- GNSS:1559-1610MHz(RX);
- FM:87.5-108 MHz(RX);
- NFC: 13.553 -13.567MHz(TX/RX)

RF Output power :

- GSM900:33dBm±2dB
- DCS1800:30dBm±2dB
- WCDMA Band 1/8:24dBm+1.7dB/-3.7dB
- LTE Band 1/3/7/8/20/28/38/40:23dBm+2dB/-2dB
- BT:0-10dBm(e.i.r.p.)
- Wi-Fi:14dBm +/-3dB(e.i.r.p.)
- NFC:-11.352dBuA/m@10m

Specific Absorption Rate (SAR) Certification

THIS DEVICE MEETS INTERNATIONAL GUIDELINES FOR EXPOSURE TO RADIO WAVES

Body parts	Test value	Test distance	Limit
Head	1.868W/Kg 10g	0cm	2.0 W/Kg 10g
Body	1.564W/Kg 10g	0.5cm	2.0 W/Kg 10g

This device complies with the ETSI TS 122 268 standard or the national and international standards that replace this standard and the technical specifications in these standards.

AT	BE	CY	CZ	DK	EE	FI	DE	GR
HU	IE	IT	LV	LT	LU	MT	NL	PL
PT	SK	SI	ES	SE	GB	IS	LI	NO
CH	BG	RO	TR					

This device complies with the technical specifications of ETSI TS.123.038.V8.0.0 (or later version) and ETSI TS.123.040V8.1.0 (or later version) including all Turkish characters.

CAUTION:

1. Use careful with the earphone maybe excessive sound pressure from earphones and headphones can cause hearing loss.

2. Risk of explosion if battery is replaced by an incorrect type, dispose of used batteries according to the instructions:

- disposal of a battery into fire or a hot oven, or mechanically crushing or cutting of a battery, that can result in an explosion;
- leaving a battery in an extremely high temperature surrounding environment that can result in an explosion or the leakage of flammable liquid or gas;
- leaving a battery subjected to extremely low air pressure that may result in an explosion or the leakage of flammable liquid or gas.

3. Adapter shall be installed near the equipment and shall be easily accessible.

4. EUT Temperature: -10°C~+55°C(Standalone).
-15°C~+40°C(with adapter).

5. Adapter 1:U450TEC

Input:100-240V~50/60Hz 1.8A

Output:5.0V 3.0A 15.0W or 5.0-10.0V 4.5A 45.0W MAX or 11.0V 4.1A 45.0W

Adapter 2:U450TKB

Input:100-240V~50/60Hz 1.8A

Output:5.0V 3.0A 15.0W or 5.0-10.0V 4.5A or 11.0V 4.1A 45.0W MAX

Adapter 3:U450TEB

Input:100-240V~50/60Hz 1.8A

Output:5.0V 3.0A 15.0W or 5.0-10.0V 4.5A or 11.0V 4.1A 45.0W MAX

6. The device complies with RF specifications when the device used at 5 mm from your body, and the holder must not be of metal composition.

7. To prevent possible hearing damage, do not listen at high volume levels for long periods.



High sound pressure with hearing damage risk.
Do not listen at high volume levels for long periods.



The low band 5,15-5,35 GHz is for indoor use only.

	AT	BE	BG	CH	CY	CZ	DE
	DK	EE	EL	ES	FI	FR	HR
	HU	IE	IS	IT	LI	LT	LU
	LV	MT	NL	NO	PL	PT	RO
	SE	SI	SK	TR	UK(NI)		

TECNO

EU Declaration of Conformity

We, hereby declare that the essential requirements set out in the **Radio Equipment Directive (RED)2014/53/EU** have been fully fulfilled on our product with indication as below:

Product Name Mobile phone

Brand Name / Model TECNO / KM5n

The following standards have been applied for the investigation of compliance:

<input checked="" type="checkbox"/> Safety	EN IEC 62368-1:2020+A11:2020;
<input checked="" type="checkbox"/> Health	EN 50360:2017; EN 50566:2017; EN 62479:2010; EN 62209-1:2016; EN IEC/IEEE 62209-1528:2021 EN 301 489-1 V2.2.3 (2019-11) EN 301 489-17 V3.3.1 (2024-09) EN 301 489-19 V2.2.1 (2022-09)
<input checked="" type="checkbox"/> EMC	EN 301 489-52 V1.3.1 (2024-11) EN 55032:2015+A11:2020+A1:2020 EN 55035:2017+A11:2020 EN IEC 61000-3-2:2019+A1:2021 EN 61000-3-3:2013+A2:2021+AC:2022-01 EN 301 511 V12.5.1 (2017-03) EN 301 908-1 V15.2.1 (2023-01) EN 301 908-2 V13.1.1 (2020-06) EN 301 908-13 V13.3.1 (2024-10)
<input checked="" type="checkbox"/> Radio	EN 300 328 V2.2.2 (2019-07) EN 303 345-1 V1.1.1 (2019-06) EN 303 345-3 V1.1.1 (2021-06) EN 303 413 V1.2.1 (2021-04) EN 301 893 V2.2.1 (2024-11) EN 300 330 V2.1.1 (2017-02)

Notified Body number 2618 World Standardization Certification & Testing Polska Sp. z o.o.

Furthermore, the ISO requirement for the in-process quality control procedure as well as the manufacturing process has been reached. The technical document as well as the test reports will be kept for a period at least 10 years after the last product has been manufactured at the disposal of the relevant national authorities of any Member State for inspection.

Detail contact information for this declaration has been listed below as the window of any issues relevant for this declaration.

Üretici Firma:

TEKNO MOBİL ve TELEKOMÜNİKASYON ÜRÜNLERİ ÜRETİM ANONİM ŞİRKETİ
KURTKOY MAH. HIZIR REİS CAD. NO 21 TENEKS BLOK PENDİK İSTANBUL TURKEY

Ülkü Soylu/Vice General Manager

29-05-2025

CE

Ülkü Soylu
TEKNO MOBİL VE TELEKOMÜNİKASYON
ÜRÜNLERİ ÜRETİM A.Ş.
Kurtköy Mah. Hızır Reis Cad. No: 21
No: 21 Kurtköy Pendik / İSTANBUL
Pendik Vergi Dairesi V.N. 8360851203

TECNO

Safety information

www.tecno-mobile.com

Safety information

This safety information contains content for mobile devices. Some content may be not applicable to your device. To prevent injury to yourself and others or damage to your device, read the safety information about your device before using the device.

Warning: Prevent electric shock, fire, and explosion

Do not use damaged power cords or plugs, or loose electrical sockets.

Do not touch the power cord with wet hands or disconnect the charger by pulling the cord.

Do not bend or damage the power cord.

Do not use your device while it is charging or touch your device with wet hands.

Do not short-circuit the charger or the device.

Do not drop or cause an impact to the charger or the device.

Do not charge the battery with the charger that is not approved by the manufacturer.

Do not use your device during a thunderstorm.

Your device may malfunction and your risk of electric shock is increased.

Do not handle a damaged or leaking Lithium Ion (Li-Ion) battery.

For safe disposal of your Li-ion battery, contact your nearest authorized service center.

Handle and dispose of the device and charger with care.

- Use only TECNO-approved battery and charger specifically designed for your device. Incompatible batteries or chargers can cause serious injuries or damage to your device.
- Never dispose of the battery or device in a fire. Follow all local regulations when disposing of used batteries or devices.
- Never place the battery or device on or in heating devices, such as microwave ovens, stoves, or radiators. The device may explode when overheated.
- Never crush or puncture the device. Avoid exposing the device to high external pressure, which can lead to an internal short circuit and overheating.

Protect the device, battery and charger from damage.

- Avoid exposing your device and battery to very low or very high temperatures.
- Extreme temperatures can damage the device and reduce the charging capacity and life of your device and battery.
- Prevent the battery from coming into contact with metal objects, as this can create a connection between the + and – terminals of your battery and lead to temporary or permanent battery damage.
- Never use a damaged charger or battery.

Caution: Follow all safety warnings and regulations when using your device in restricted areas.

Do not use your device near other electronic devices.

Most electronic devices use radio frequency signals. Your device may interfere with other electronic devices

Do not use your device near a pacemaker.

- If possible, avoid using your device within 15 cm from a pacemaker, as your device can interfere with the pacemaker.
- To minimize possible interference with a pacemaker, use your device only on the side of your body that is opposite the pacemaker.

Do not use your device in a hospital or near medical equipment that can be interfered with by radio frequency.

If you use medical equipment, contact the equipment manufacturer before using your device
To determine whether or not the equipment will be affected by radio frequencies emitted by the device.

If you use a hearing aid, contact the manufacturer for information about radio interference.

The radio frequency emitted by your device may interfere with some hearing aids. Before using your device, contact the manufacturer to determine whether or not your hearing aid will be affected by radio frequencies emitted by the device.

Turn off the device in potentially explosive environments.

- Turn off your device in potentially explosive environments instead of removing the battery.
- Always comply with regulations, instructions and signs in potentially explosive environments.
- Do not use your device at refueling points (petrol stations), near fuels or chemicals, or in blasting areas.
- Do not store or carry flammable liquids, gases, or explosive materials in the same compartment as the device, its parts, or accessories.

Turn off your device when on an aircraft.

Your device may interfere with the aircraft's electronic navigation instruments.

Your device may interfere with automotive equipment.

Electronic devices in your car may malfunction, due to radio interference from your device. Contact the manufacturer for more information.

Comply with all safety warnings and regulations regarding mobile device usage while operating a vehicle.

While driving, safely operating the vehicle is your first responsibility. Never use your mobile device while driving, if it is prohibited by laws. For your safety and the safety of others, use your common sense and remember the following tips:

- Get to know your device and its convenience features, such as speed dial and redial. These features help you reduce the time needed to place or receive calls on your mobile device.
- Position your device within easy reach. Make sure you can access your wireless device without taking your eyes off the road. If you receive an incoming call at an inconvenient time, let your voicemail answer it for you.
- Suspend calls in heavy traffic or hazardous weather conditions. Rain, sleet, snow, ice, and heavy traffic can be hazardous.
- Do not take notes or look up phone numbers. Jotting down a to-do list or flipping through your address book takes attention away from your primary responsibility of driving safely.
- Dial sensibly and assess the traffic. Place calls when you are not moving or before pulling into traffic. Try to plan calls when your car will be stationary.
- Do not engage in stressful or emotional conversations that may be distracting. Make the person you are talking to aware that you are driving and suspend conversations that could potentially divert your attention from the road.
- Use your device to call for help. Dial a local emergency number in the case of fire, traffic accidents, or medical emergencies.
- Use your device to help others in emergencies. If you see a car accident, a crime in progress, or a serious emergency where lives are in danger, call a local emergency number.
- Call roadside assistance or a special, non-emergency assistance number when necessary. If you see a broken-down vehicle posing no serious hazard, a broken traffic signal, a minor traffic accident where no one appears injured, or a vehicle that you know to be stolen, call a number that is designated for reporting these types of situations.

Proper care and use of your mobile device

Keep your device dry.

- Humidity and liquids may damage the parts or electronic circuits in your device.
- Do not turn on your device if it is wet. If your device is already on, turn it off and remove the battery immediately (if the device will not turn off or you cannot remove the battery, leave it as-is). Then, dry the device with a towel and take it to a service center.
- Liquids will change the color of the label that indicates water damage inside the device. Water damage to your device can void your manufacturer's warranty.

Do not use or store your device in areas with high concentrations of dust or airborne materials

Dust or foreign materials can cause your device to malfunction and may result in fire or electric shock.

Store your device only on flat surfaces

If your device falls, it may be damaged.

Do not store your device in very hot or very cold areas. It is recommended to use your device at temperatures from 5°C to 35°C

- Your device can explode if left inside a closed vehicle, as the internal temperature can reach up to 80°C.
- Do not expose your device to direct sunlight for extended periods of time (on the dashboard of a car, for example).
- Store the battery at temperatures from 0°C to 45°C.

Do not store your device with metal objects, such as coins, keys, and necklaces

- Your device may be scratched or may malfunction.
- If the battery terminals come into contact with metal objects, this may cause a fire.

Do not store your device near magnetic fields

- Your device may malfunction or the battery may discharge from exposure to magnetic fields.
- Magnetic stripe cards, including credit cards, phone cards, passbooks, and boarding passes, may be damaged by magnetic fields.
- Do not use carrying cases or accessories with magnetic closures or allow your device to come into contact with magnetic fields for extended periods of time.

Do not store your device near or in heaters, microwaves, hot cooking equipment, or high pressure containers

- The battery may leak.
- Your device may overheat and cause a fire.

Do not drop your device or cause impacts to your device

- The screen of your device may be damaged.
- If bent or deformed, your device may be damaged or parts may malfunction.

Do not use your device or applications for a while if the device is overheated

Prolonged exposure of your skin to an overheated device may cause low temperature burn symptoms, such as red spots and pigmentation.

If your device has a camera flash or light, do not use it close to the eyes of people or pets

Using a flash close to the eyes may cause temporary loss of vision or damage to the eyes.

Use caution when exposed to flashing lights

- While using your device, leave some lights on in the room and do not hold the screen too close to your eyes.
- Seizures or blackouts can occur when you are exposed to flashing lights while watching videos or playing flash-based games for extended periods. If you feel any discomfort, stop using the device immediately.

Reduce the risk of repetitive motion injuries

When you repetitively perform actions, such as pressing keys, drawing characters on a touch screen with your fingers, or playing games, you may experience occasional discomfort in your hands, neck, shoulders, or other parts of your body. When using your device for extended periods, hold the device with a relaxed grip, press the keys lightly, and take frequent breaks. If you continue to have discomfort during or after such use, stop using the device and consult a physician.

Ensure maximum battery and charger life

- Avoid charging your device for more than a week, as overcharging may shorten battery life.
- Over time, unused device will discharge and must be recharged before use.
- Disconnect the charger from power sources when not in use.
- Use the battery only for their intended purposes.

Use manufacturer-approved batteries, chargers, accessories, and supplies

- Using generic batteries or chargers may shorten the life of your device or cause the device to malfunction.

- TECNO cannot be responsible for the user's safety when using accessories or supplies that are not approved by TECNO.

Do not bite or suck the device or the battery

- Doing so may damage the device or cause an explosion.
- If children use the device, make sure that they use the device properly.

Do not insert the device or supplied accessories into the eyes, ears, or mouth

Doing so may cause suffocation or serious injuries.

When using the device:

- Hold the device upright, as you would with a traditional phone.
- Speak directly into the microphone.
- Do not touch the device's internal antenna. Doing so may result in reduced call quality or cause the device to emit unintended levels of radio frequency (RF) energy.

Protect your hearing and ears when using a headset

- Excessive exposure to loud sounds can cause hearing damage.
- Exposure to loud sounds while driving may distract your attention and cause an accident.
- Always turn the volume down before plugging the earphones into an audio source and use only the minimum volume setting necessary to hear your conversation or music.



High sound pressure with hearing damage risk.
Do not listen at high volume levels for long periods.

- In dry environments, static electricity can build up in the headset. Avoid using headsets in dry environments or touch a metal object to discharge static electricity before connecting a headset to the device.

Use caution when using the device while walking or moving

- Always be aware of your surroundings to avoid injury to yourself or others.
- Make sure the headset cable does not become entangled in your arms or on nearby objects.

Do not carry your device in your back pockets or around your waist

You may be injured or damage the device if you fall.

Do not disassemble, modify, or repair your device

- Any changes or modifications to your device can void your manufacturer's warranty. If your device needs servicing, take your device to an TECNO Authorized Service Center.
- Do not disassemble or puncture the battery, as this can cause explosion or fire.

Do not paint or put stickers on your device

Paint and stickers can clog moving parts and prevent proper operation. If you are allergic to paint or metal parts of the device, you may experience itching, eczema, or swelling of the skin. When this happens, stop using the device and consult your physician.

When cleaning your device:

- Wipe your device or charger with a towel or an eraser.
- Clean the battery terminals with a cotton ball or a towel.
- Do not use chemicals or detergents.

Do not use the device if the screen is cracked or broken

Broken glass or acrylic may cause injuries to your hands and face. Take the device to an TECNO Authorized Service Center to have it repaired.

Do not use the device for anything other than its intended use

Avoid disturbing others when using the device in public

Do not allow children to use your device

Your device is not a toy. Do not allow children to play with it as they may hurt themselves and others or damage the device.

Install mobile devices and equipment with caution

- Ensure that any mobile devices or related equipment installed in your vehicle are securely mounted.
- Avoid placing your device and accessories near or in an airbag deployment area. Improperly

installed wireless equipment can cause serious injuries when airbags inflate rapidly.

Allow only qualified personnel to service your device

Allowing unqualified personnel to service your device may result in damage to your device and will void your manufacturer's warranty.

Handle SIM cards or memory cards with care

- Do not remove a card while the device is transferring or accessing information, as this could result in loss of data and/or damage to the card or device.
- Protect cards from strong shocks, static electricity, and electrical noise from other devices.
- Do not touch gold-colored contacts or terminals with your fingers or metal objects. If dirty, wipe the card with a soft cloth.

Ensure access to emergency services

Emergency calls from your device may not be possible in some areas or circumstances. Before traveling in remote or undeveloped areas, plan an alternative method of contacting emergency services personnel.

Keep your personal and important data safe

- While using your device, be sure to back up important data. TECNO is not responsible for the loss of any data.
- When disposing of your device, back up all data and then reset your device to prevent misuse of your personal information.
- Carefully read the permissions screen when downloading applications. Be particularly cautious with applications that have access to many functions or to a significant amount of your personal information.
- Check your accounts regularly for unapproved or suspicious use. If you find any sign of misuse of your personal information, contact your service provider to delete or change your account information.
- In the event your device is lost or stolen, change the passwords on your accounts to protect your personal information.
- Avoid using applications from unknown sources and lock your device with a pattern, password, or PIN.

Do not distribute copyright-protected material

Do not distribute copyright-protected material without the permission of the content owners. Doing this may violate copyright laws. The manufacturer is not liable for any legal issues caused by the user's illegal use of copyrighted material.

Correct disposal of this product

(Waste Electrical & Electronic Equipment)

(Applicable in countries with separate collection systems)



This marking on the product, accessories or literature indicates that the product and its electronic accessories (e.g., charger, headset, USB cable) should not be disposed of with other household waste. To prevent possible harm to the environment or human health from uncontrolled waste disposal, please separate these items from other types of waste and recycle them responsibly to promote the sustainable reuse of material resources.

Household users should contact either the retailer where they purchased this product, or their local government office for details of where and how they can take these items for environmentally safe recycling.

Business users should contact their supplier and check the terms and conditions of the purchase contract. This product and its electronic accessories should not be mixed with other commercial wastes for disposal.

This EEE is compliant with RoHS.

Correct disposal of batteries in this product



(Applicable in countries with separate collection systems)

This marking on the battery, manual or packaging indicates that the batteries in this product should not be disposed of with other household waste. Where marked, the chemical symbols Hg, Cd or Pb indicate that the battery contains mercury, cadmium or lead above the reference levels in EC Directive 2006/66. If batteries are not properly disposed of, these substances can cause harm to human health or the environment.

To protect natural resources and to promote material reuse, please separate batteries from other types of waste and recycle them through your local, free battery return system.

Correct disposal of batteries in this product

(Applicable in countries with separate collection systems)

The marking on the battery, manual or packaging indicates that the battery in this product should not be disposed of with other household waste. Where marked, the chemical symbols Hg, Cd or Pb indicate that the battery contains mercury, cadmium or lead above the reference levels in EC Directive 2006/66.



The battery incorporated in this product is not user replaceable. For information on its replacement, please contact your service provider. Do not attempt to remove the battery or dispose it in a fire. Do not disassemble, crush, or puncture the battery. If you intend to discard the product, the waste collection site will take the appropriate measures for the recycling and treatment of the product, including the battery.

Disclaimer

Some content and services accessible through this device belong to third parties and are protected by copyright, patent, trademark and/or other intellectual property laws. Such content and services are provided solely for your personal non-commercial use. You may not use any content or services in a manner that has not been authorized by the content owner or service provider. Without limiting the foregoing, unless expressly authorized by the applicable content owner or service provider, you may not modify, copy, republish, upload, post, transmit, translate, sell, create derivative works, exploit, or distribute in any manner or medium any content or services displayed through this device.

“THIRD-PARTY CONTENT AND SERVICES ARE PROVIDED ‘AS IS’. TECNO DOES NOT WARRANT CONTENT OR SERVICES SO PROVIDED, EITHER EXPRESSLY OR IMPLIEDLY, FOR ANY PURPOSE. TECNO EXPRESSLY DISCLAIMS ANY IMPLIED WARRANTIES, INCLUDING BUT NOT LIMITED TO, WARRANTIES OF MERCHANTABILITY OR FITNESS FOR A PARTICULAR PURPOSE. TECNO DOES NOT GUARANTEE THE ACCURACY, VALIDITY, TIMELINESS, LEGALITY, OR COMPLETENESS OF ANY CONTENT OR SERVICE MADE AVAILABLE THROUGH THIS DEVICE AND UNDER NO CIRCUMSTANCES, INCLUDING NEGLIGENCE, SHALL TECNO BE LIABLE, WHETHER IN CONTRACT OR TORT, FOR ANY DIRECT, INDIRECT, INCIDENTAL, SPECIAL OR CONSEQUENTIAL DAMAGES, ATTORNEY FEES, EXPENSES, OR ANY OTHER DAMAGES ARISING OUT OF, OR IN CONNECTION WITH, ANY INFORMATION CONTAINED IN, OR AS A RESULT OF THE USE OF ANY CONTENT OR SERVICE BY YOU OR ANY THIRD PARTY, EVEN IF ADVISED OF THE POSSIBILITY OF SUCH DAMAGES.”

Third-party services may be terminated or interrupted at any time, and TECNO makes no representation or warranty that any content or service will remain available for any period of time. Content and services are transmitted by third parties by means of networks and transmission facilities over which TECNO has no control. Without limiting the generality of this disclaimer, TECNO expressly disclaims any responsibility or liability for any interruption or suspension of any content or service made available through this device.

TECNO is neither responsible nor liable for customer service related to the content and services. Any question or request for service relating to the content or services should be made directly to the respective content and service providers.

TECNO

HiOS: Powered by Android™.
Android is a trademark of Google LLC.